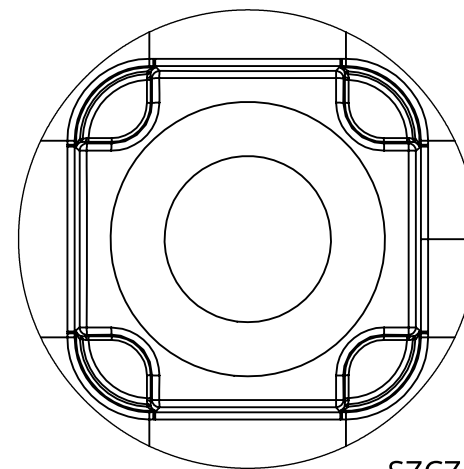
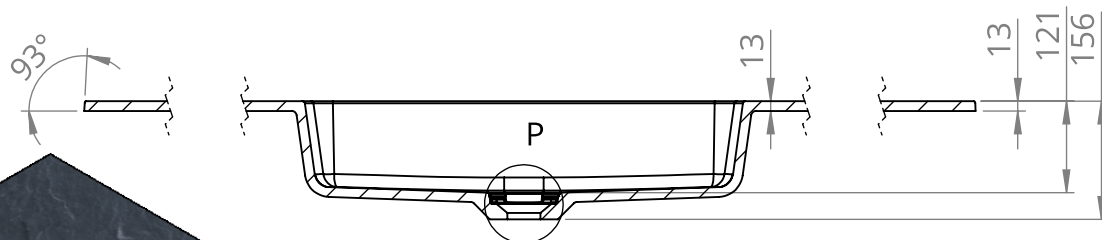


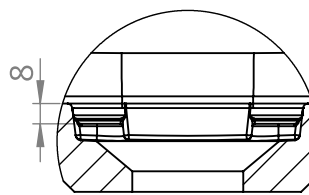
PRZEKRÓJ N-N
SKALA 1 : 10



SZCZEGÓŁ O
SKALA 1 : 2



PRZEKRÓJ M-M
SKALA 1 : 10



SZCZEGÓŁ P
SKALA 1 : 3

